

**KEGELFÖRMIG
FERMENTER**

Anweisungen

INHALT

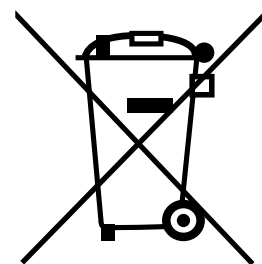
WAS IST IN DER BOX	P.1
ANATOMIE/SCHEMATIK	P.2
GÄRUNG MIT DEM STANDARDFERMENTER	P.5
SAMMELN UND ÜBERTRAGEN	P.8
KONTROLLIERTES HEIZEN UND KÜHLEN	P.11

PRODUKTNAME: KONISCHER FERMENTER

Nennspannu 12V  2,75A max.

Netzteil 100 - 240V ~ 50/60Hz

Hergestellt in China



WAS IST IN DER BOX?:

AIRLOCK

GUMMISTOPFEN

FERMENTER-DECKEL

FERMENTER-KÖRPER

5 CM (2") TRI-KLEMME

KEGELSTOPFENDICHTUNG

FLÜSSIGER EINLASS

DOPPELVENTILHAHN

SILIZIUMÜBERTRAGUNG
SCHLAUCH (10 MM (0.4")
INNENDURCHMESSER)

DIGITALE TEMPERATUR
REGLER

ALSO:
NETZTEIL UND NETZSTECKER
2 M (6.5 FT) M12-3PIN
NETZKABEL





ANATOMIE /SCHEMA

1. Kühlanschluss Kupplung
2. Luftschleuse
3. Gummistopfen
4. Fermenterdeckel
5. Deckelclips für Fermenter
6. Griff
7. Kühlmuffenanschluss
8. Gehäuse aus Edelstahl 304
9. Controller-Montagehalterung
10. Digitaler Temperaturregler (digitale Anzeige durch diesen Regler ersetzen)
11. Klemmringkegel-Verbindung
12. Fermenterboden
13. Doppelventilhahn
14. Kühlanschluss Kupplung
15. Fermenter-Netzkabel
16. Glykol-Kühlergriff
17. Glykol-Kühlerdeckel
18. Steuerung der Glykol-Kühlanlage
19. Steuerung und Anzeige der Glykol-Kältemaschine
20. Luftkühlungsöffnungen
21. 303 Edelstahlgehäuse
22. Lenkrollenlenkräder
23. Inline-Räder



konischer Fermenter

Abb. 1



Glykol-Kühlanlage

GÄREN WIE NIE ZUVOR.

DER GRAVVATER KONISCH

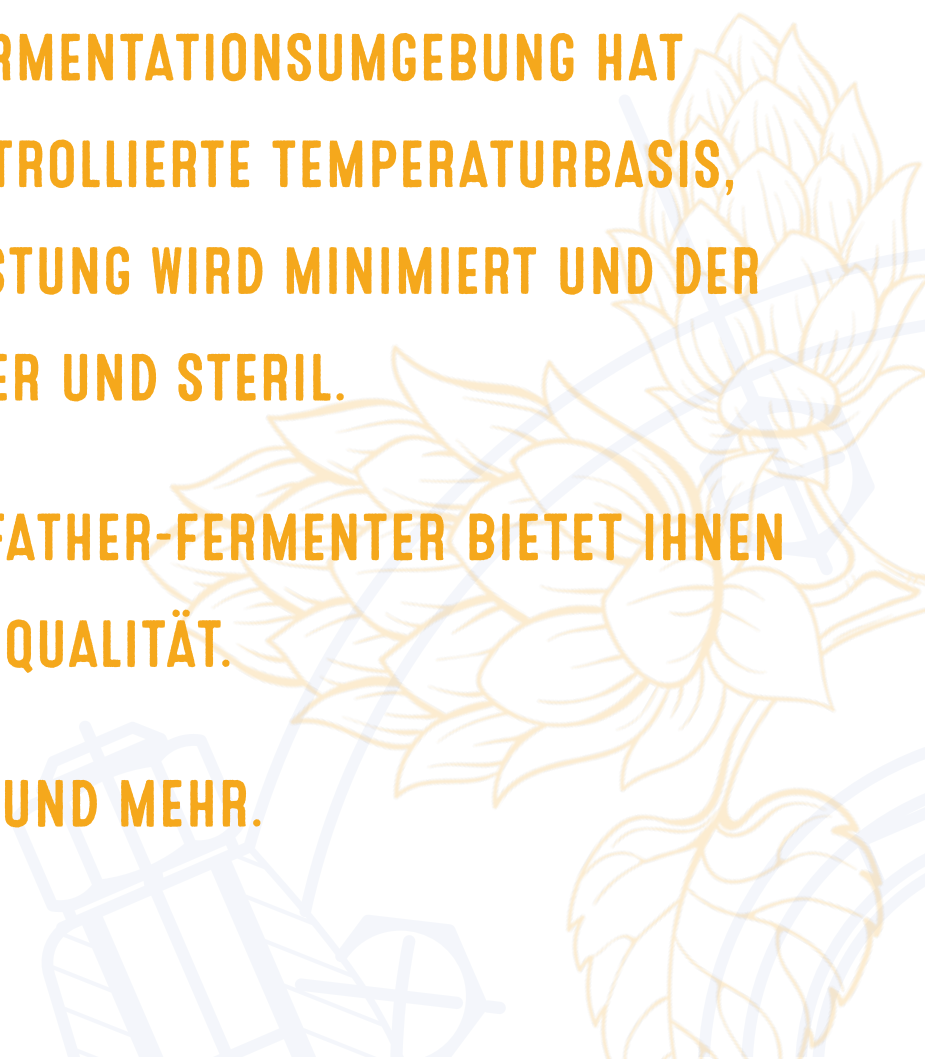
DER FERMENTER ERMÖGLICHT

**DEM BRAUER EINE PROFESSIONELLE
GÄRSTEUERUNG, GENAU WIE DIE
KOMMERZIELLEN BRAUEREIEN.**

**DIE GÄRUNG IST WOHL DER WICHTIGSTE TEIL DER
HERSTELLUNG EINES QUALITATIV HOCHWERTIGEN
BIERES. EINE GUTE FERMENTATIONSUMGEBUNG HAT
EINE KONSTANTE KONTROLLIERTE TEMPERATURBASIS,
DIE SAUERSTOFFBELASTUNG WIRD MINIMIERT UND DER
FERMENTER IST SAUBER UND STERIL.**

**DER KONISCHE GRAINFATHER-FERMENTER BIETET IHNEN
EINE PROFESSIONELLE QUALITÄT.**

SYSTEM FÜR ALL DIES UND MEHR.



GÄRUNG MIT DEM KONISCHEN FERMENTER

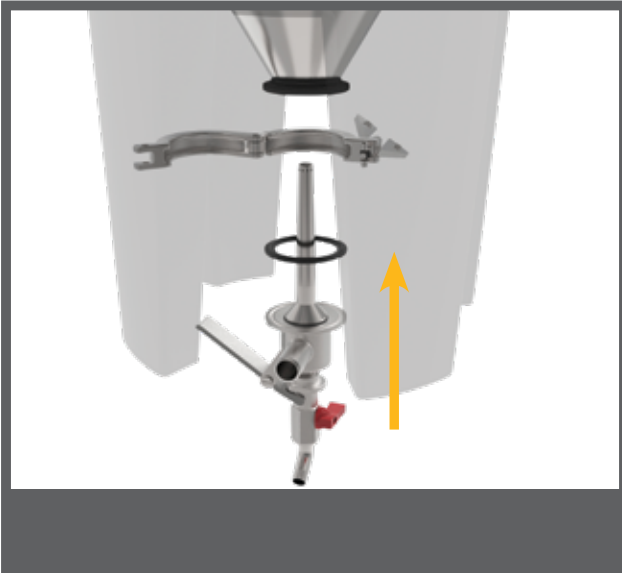
SICHERHEITSHINWEISE

1. Vor Gebrauch Lesen Sie alle Anweisungen.
2. Berühren Sie keine heißen Oberflächen. Verwenden Sie Griffe oder Knöpfe.
3. Zum Schutz vor Feuer, Stromschlag und Verletzungen von Personen dürfen Sie das Kabel oder die Stecker nicht in Wasser oder andere Flüssigkeiten tauchen.
4. Eine genaue Überwachung ist erforderlich, wenn ein Gerät von oder in der Nähe von Kindern benutzt wird.
5. Ziehen Sie bei Nichtgebrauch und vor der Reinigung den Netzstecker. Vor dem An- und Ablegen von Teilen und vor der Reinigung des Gerätes abkühlen lassen.
6. Betreiben Sie kein Gerät mit einem beschädigten Kabel oder Stecker, wenn das Gerät nicht funktioniert oder in irgendeiner Weise beschädigt wurde. Senden Sie das Gerät zur Überprüfung, Reparatur oder Anpassung an den nächstgelegenen Händler.
7. Die Verwendung von Zubehörteilen, die vom Gerätehersteller nicht empfohlen werden, kann zu Bränden, Stromschlägen oder Verletzungen von Personen führen.
8. Nicht im Freien verwenden.
9. Lassen Sie das Kabel nicht über den Rand des Tisches oder der Theke hängen und berühren Sie keine heißen Oberflächen.
10. Nicht auf oder in der Nähe eines Heißgas- oder Elektrobrenners oder in einem beheizten Ofen aufstellen.
11. Verwenden Sie das Gerät nicht für einen anderen als den vorgesehenen Gebrauch.
12. Stellen Sie sicher, dass die Hauptstromversorgung der Steuerung einen Überlastschutz (maximale Last: 230V/16A) gemäß den jeweiligen nationalen und/oder lokalen Vorschriften enthält.

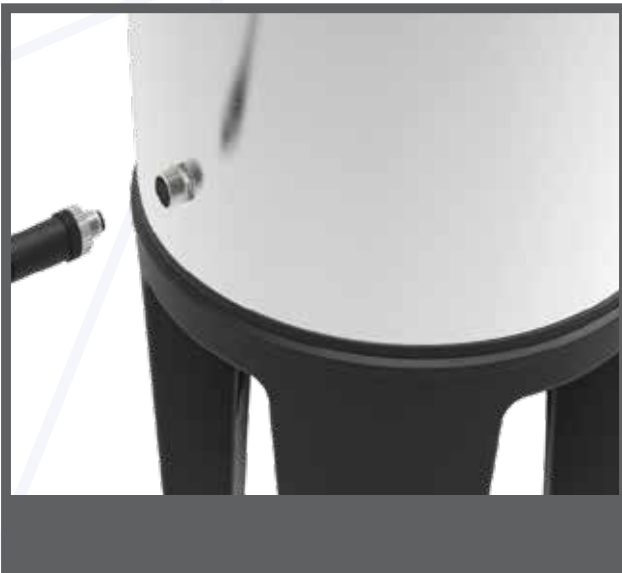


EINRICHTEN & REINIGEN

- Den Fermenter und alle Teile auspacken, die Schutzverpackung entfernen.
- Montieren Sie das Ventil und den Bierzulauf und befestigen Sie das Ventil am Boden des Fermenters, indem Sie die Hülsendichtung einsetzen und dann mit der Tri-Clamp festziehen. Weitere Informationen finden Sie auf Seite 9.

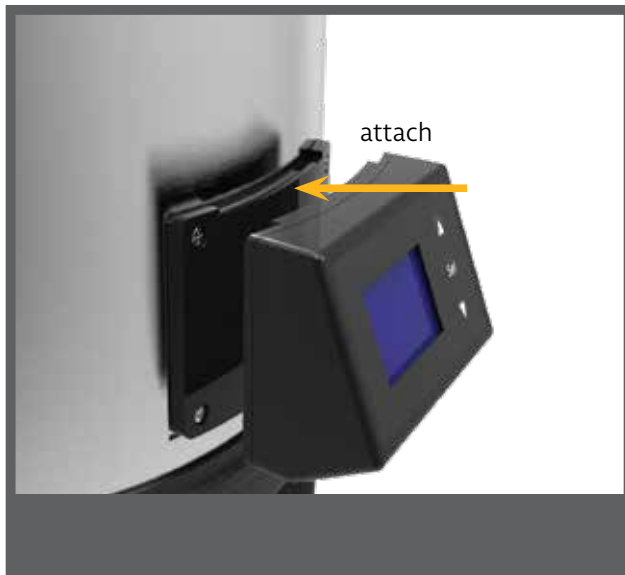


- Schließen Sie das 2 m (6,6 ft) lange Netzkabel an die Rückseite des Fermenters an.



- Stecken Sie das andere Ende dieses Netzkabels in das Netzteil, dieses wird dann an die Wand angeschlossen, aber schalten Sie das Gerät nicht an der Wand ein, bis Sie den Fermenter erwärmen möchten.

- Befestigen Sie den digitalen Temperaturregler, indem Sie ihn in die Halterung an der Vorderseite des Fermenters beifügen. Ein Magnet sichert dies.



- Drücken Sie den Gummistopfen in das Loch im Fermenterdeckel. Drücken Sie dann die Luftschleuse in die Löcher im Gummistopfen. Diese Schleuse soll verhindern, dass während der Gärung etwas in den Fermenter gelangt.
- Füllen Sie den Fermenter zur Hälfte mit Wasser und geben Sie Mangrove Jacks Kaltwasserreiniger hinzu.
- Schrubben Sie die Seiten des Fermenters und des Deckels mit einem nicht scheuernden Tuch und sauberem Wasser. Achten Sie darauf, dass Sie alle Oberflächen schrubben.
- Entleeren Sie das Wasser und spülen Sie den Fermenter mit frischem, sauberem Wasser.
- Verwenden Sie dann den Mangrove Jack's No Rinse Sanitiser.

ANWENDUNG

- Füllen Sie Ihren Fermenter wie gewohnt mit Siphon oder Gegenstrom-Würzekühler, wenn Sie das Grainfather All in One Brewing System verwenden.
- Deckel sichern und sicherstellen, dass die Luftschleuse im Deckel sitzt.
- Schließen Sie den Fermenter nur dann an die Stromversorgung an, wenn Sie bereit zum Heizen sind.

Für weitere Informationen zur Heizung siehe S.11.

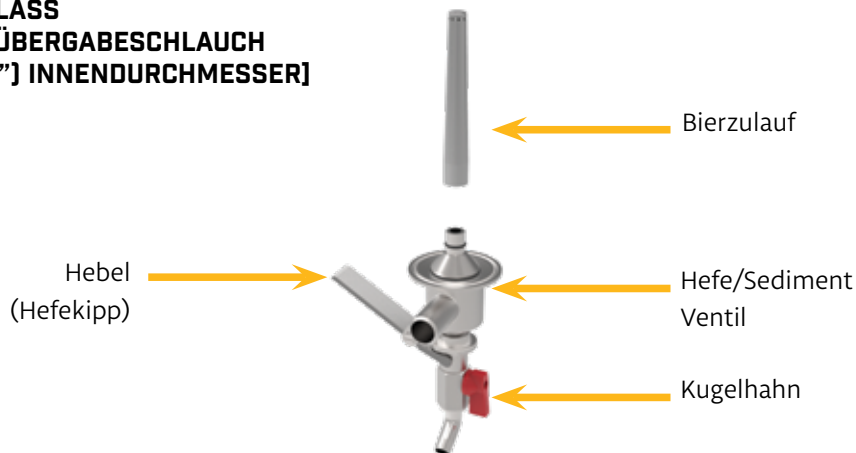


SAMMELN & ÜBERTRAGEN

BEFESTIGUNG UND VERWENDUNG DES DOPPELVENTILHAHNS

SCHLIESSEN SIE EIN:

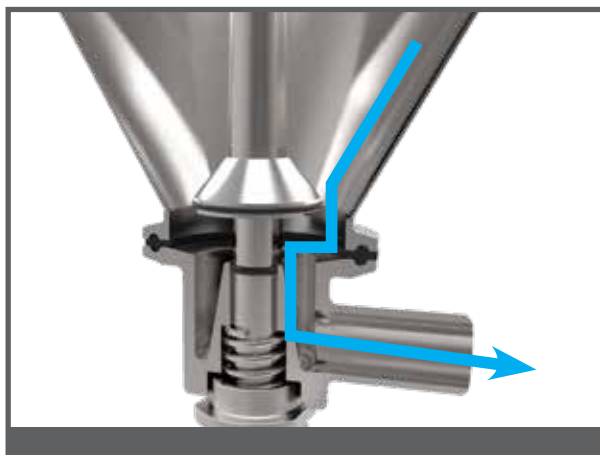
- **BOTTOM-VENTIL**
- **BIER-EINLASS**
- **SILIKON-ÜBERGABESCHLAUCH**
[10 MM (0.4") INNENDURCHMESSER]



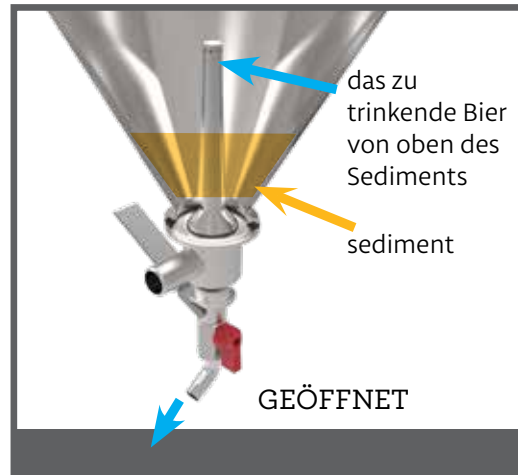
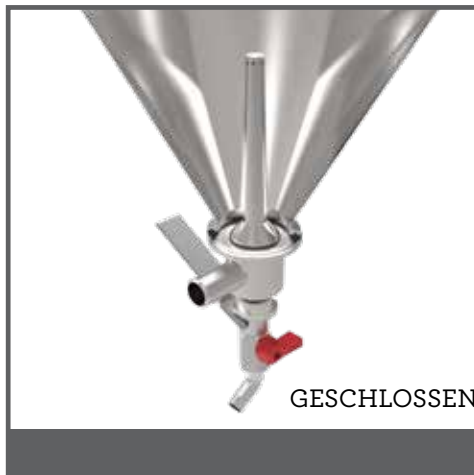
WIE FUNKTIONIERT ES?

Der doppelte Ventilhahn auf der Unterseite des Fermenters verwendet ein neues innovatives "Ventil innerhalb eines Ventils", mit dem Sie sowohl Sedimente aus dem Bier ablassen als auch Proben entnehmen und das Bier umfüllen können. Dies ist das erste Mal, dass ein solches Ventil entweder im Homebrew-Bereich oder im gewerblichen Bereich eingesetzt wurde.

- Die große Öffnung am Ventil, die in einem Winkel von 90 Grad nach außen zeigt, ist der Ort, an dem die Hefe/das Sediment entfernt wird. Diese Öffnung ist groß genug, um sicherzustellen, dass das Sediment es nicht verstopft (vorausgesetzt, das Sediment wird regelmäßig von 2-3 Tagen entfernt). Dieser Teil öffnet und schließt sich mit einem federbelasteten Hebel an der Seite des Ventils, um einen minimalen Bierverlust zu gewährleisten.



- Die Öffnung am Boden dient zur Entnahme von Bierproben während der Gärung und auch zum Transfer des Bieres nach der Gärung. Dieses Ventil hat einen Biereinlass, der an der Oberseite befestigt wird; hier wird das Bier entnommen. Zwei verschiedene stehen Höhen zur Auswahl.
 1. 110 mm - Dies ist für die meisten der hergestellten Biere und ist im Ventil enthalten.
 2. 160 mm - Dies ist bei Verwendung von viel Trockenhopfen (200 g (7 oz) +) (separat erhältlich).
- Dieser Bierzulaufteil ist so konzipiert, dass er über dem Hefesediment sitzt, so dass immer eine saubere und klare Probe entnommen wird.

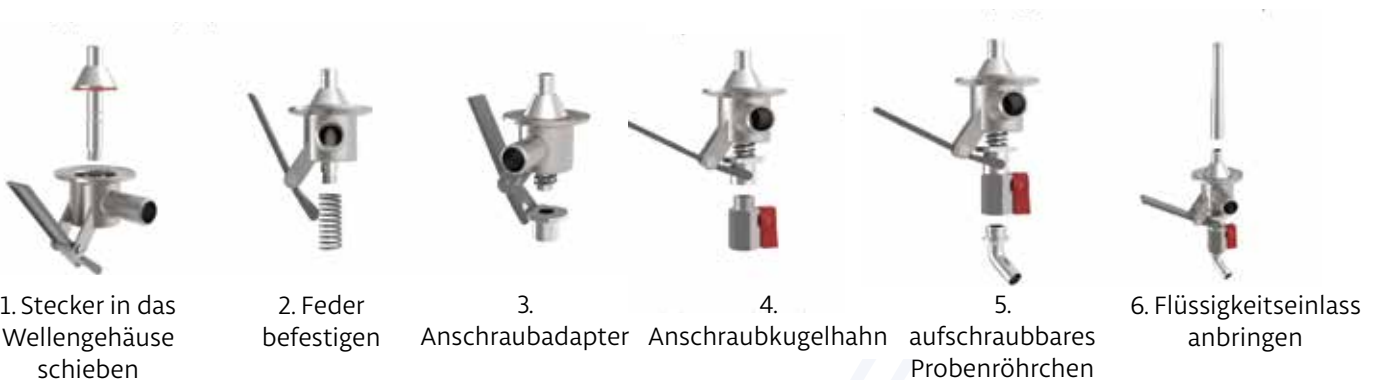


EINRICHTEN & REINIGEN

- Montieren Sie das Ventil und den Bierzulauf und befestigen Sie das Ventil am Boden des Fermenters, indem Sie die Hülsendichtung einsetzen und dann mit der Tri-Clamp festziehen.
- Füllen Sie den Fermenter mit etwas Wasser und Mangrove Jack's Cleaner Detergent. Öffnen Sie mit dem Hebel die "Hefepatte", durch die das Wasser fließt, um sicherzustellen, dass alle inneren Teile sauber sind. Gleiches gilt für den Kugelhahn.
- Wiederholen Sie dies mit dem No Rinse Sanitiser von Mangrove Jack.

MONTAGE DES DOPPELVENTILS

Zum Zwecke der Reinigung und Produktpflege



1. Stecker in das Wellengehäuse schieben

2. Feder befestigen

3. Anschraubadapter

4. Anschraubkugelhahn

5. aufschraubbares Probenröhrchen

6. Flüssigkeitseinlass anbringen

ANWENDUNG

Es ist empfehlenswert, während der Gärung alle 2-3 Tage tote Hefe abzuladen, um zu verhindern, dass die Hefe das Ventil verstopft.

1. Um die Hefe abzulassen, öffnen Sie langsam das Ventil für die Hefeablage. Sammeln Sie die abgestorbene Hefe und das Sediment in einem Gefäß. Halten Sie das Ventil offen, bis die austretende Flüssigkeit vor dem Schließen frei ist. Sie sollten in der Regel etwa 300 ml (10 US fl oz) ablassen.
2. Um die Hefe zu ernten, ist es am besten, die letzte Probe der Hefe zu nehmen, die Sie nach der Gärung abgelassen haben.
 - Das Bierventil kann an jeder beliebigen Stelle während der Gärung verwendet werden, um Proben zu sammeln und die Schwerkraft des Bieres zu testen. Dazu öffnen Sie den Kugelhahn und sammeln das Bier in einem geeigneten Behälter.
 - Das Ventil kann auch zum Transfer des Bieres nach der Gärung verwendet werden, indem einfach ein Schlauch (10 mm (0,4") Innendurchmesser) an die Öffnung angeschlossen und der Kugelhahn geöffnet wird.
 - Bei der Zugabe von Trockenhopfen ist es am besten, den Trockenhopfen nicht zu entsorgen. Lassen Sie sie so lange im Bier sitzen, wie es das Rezept vorschreibt, und übertragen Sie dann das Bier.

HINWEIS: Geben Sie dem Ventil nach der Gärung immer eine gute Reinigung. Am besten ist es, die Teile zu zerlegen, zu reinigen und dann wieder zusammenzubauen. Das gesamte Ventil kann zur Reinigung demontiert werden. Denken Sie daran, vor dem nächsten Gebrauch zu desinfizieren.



THE
GRAINFATHER
ALL GRAIN BREWING

KONTROLLIERTES HEIZEN & KÜHLEN

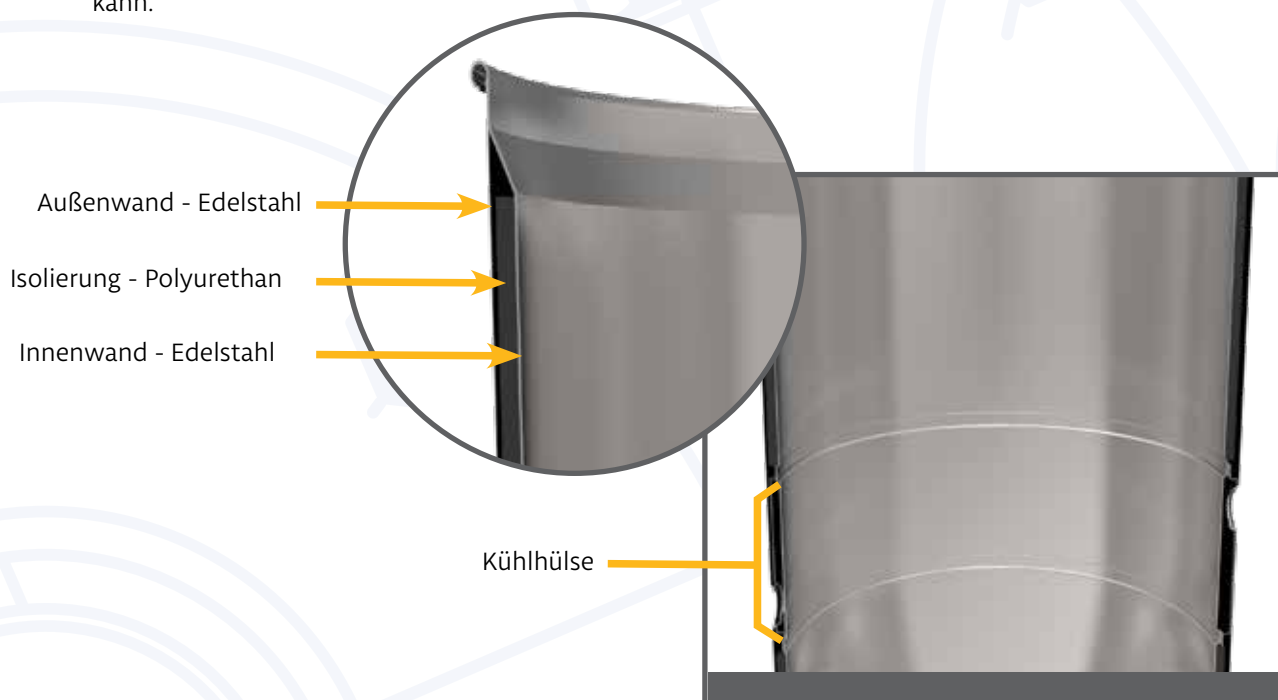
Im Hohlraum des Fermenters zwischen Außenkörper und Kegel befindet sich ein 30W, 12V Heizelement. Im Gegensatz zu Standardheizelementen/-quellen, die Flüssigkeit direkt erwärmen, ist diese so konzipiert, dass sie die Umgebung zwischen den Doppelwänden des die Flüssigkeit umgebenden Fermenters erwärmt, der wiederum die Flüssigkeit erwärmt. Es ist vergleichbar mit der Temperaturregelung in einem temperierten Raum. Auf diese Weise erhitzt sich das Bier nicht an einer einzigen kleinen Stelle, sondern wird gleichmäßig und schonend erhitzt und ist viel besser für die Hefe.



Zwischen den beiden Edelstahloberflächen befindet sich eine 10 mm (0,4") dicke Schicht Polyurethanschaumisolierung. Dadurch wird die Flüssigkeit im Fermenter auf einer konstanten, stabilen Temperatur gehalten, die nicht durch äußere Umwelteinflüsse beeinflusst wird.

Die doppelt isolierten Edelstahlwände bieten drei sehr wichtige Funktionen zum Heizen und Kühlen.

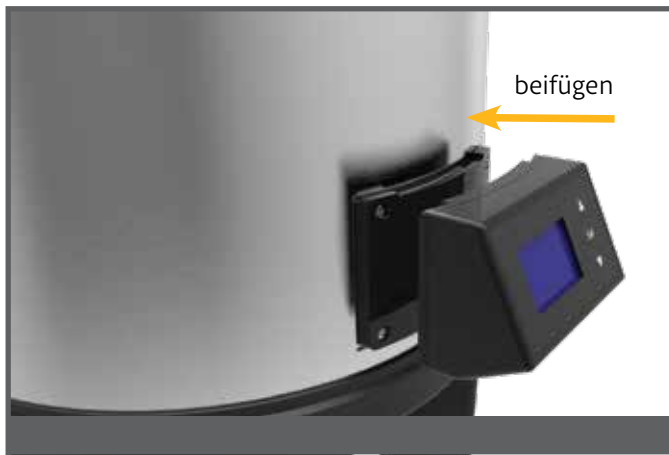
1. In ihm befindet sich die Kühlhülse, durch die Glykol fließt, um die Flüssigkeit im Fermenter zu kühlen.
2. Es bietet einen Hohlraum, der beim Erwärmen eine künstliche Umgebung schafft, so dass sich die Flüssigkeit im Fermenter ohne direkte Wärmezufuhr bei kalten Temperaturen sanft erwärmen kann, was für die Hefe viel besser ist.
3. Es bietet eine weitaus bessere Isolierung, die mit einem Standardisoliermantel nicht erreicht werden kann.



ANBRINGEN UND VERWENDEN DES DIGITALEN TEMPERATURREGLERS

Einfach mit Magneten und Pogo-Pins einrasten lassen und ermöglicht es Ihnen, eine Temperatur präzise einzugeben und sogar einen Temperaturplan festzulegen. Als Anschlüsse werden Pogo-Pins sowie ein Magnet verwendet. Die Steuerung ist mit einer Software ausgestattet, die das Fermentieren unglaublich einfach macht.

- Die Steuerung wird einfach auf den Fermenterkörper aufgesteckt.



- Stellen Sie Ihre Temperatur und Ihren Zeitplan ein, z.B. erwärmen Sie die Temperatur auf 18°C (64.4°F) und halten Sie sie dort für 3 Tage. Für die Einstellung eines Zeitplans und anderer Optionen auf dem Controller siehe unten.

HAUPT-/STANDBILDSCHIRM

Dieser Bildschirm zeigt die aktuelle Temperatur, die Solltemperatur, das Einheitensymbol (Celsius oder Fahrenheit), den aktuellen Temperaturregelstatus (Heizen/Kühlen/Ausschalten) und, wenn gerade ein Profil läuft, die Profilinformationen an.

Auf diesem Bildschirm können Sie Folgendes tun:

- Drücken Sie die Aufwärts/Abwärts-Tasten, um die Solltemperatur einzustellen.
- Drücken Sie die Set-Taste, um das Menü aufzurufen.



MENÜ-BILDSCHIRM

Dieser Bildschirm zeigt die wichtigsten Menüoptionen:

- Profile (oder Profilooptionen, wenn ein Profil ausgeführt wird).
- Einstellungen.

Hier können Sie den Cursor mit den Auf/Ab-Tasten bewegen und mit der Set-Taste eine Option auswählen.



EINSTELLUNGSBILDSCHIRM

Hier können Sie die Einstellungsparameter einstellen. Verwenden Sie die Auf-/Ab-Tasten, um zu der Einstellung zu navigieren, die Sie ändern möchten, und drücken Sie dann die Taste Set, um zum Ändern umzuschalten. Für die Hysterese drücken Sie Set, um in den Bearbeitungsmodus zu wechseln, und es beginnt zu blinken, dann verwenden Sie die Auf/Ab-Tasten, um den Wert zu ändern, und drücken Sie dann erneut Set, um zum Bearbeiten des Endes umzuschalten.



In den Einstellungen hast du Optionen für:

- Einheiten verfügbar: Metrisch/Imperial.
- Hysterese (zulässige Temperaturschwankungsbreite, bevor die Temperaturregelung wieder eingeschaltet wird): 0,1-2,0°C (32,2-35,6°F) Einstellung.
- Modus: Heizen/Kühlen (Standard), Nur Heizen, Nur Kühlen, Aus.
- Automatische Fortführung: Die globale Einstellung ist standardmäßig JA. Wenn auf NEIN gesetzt, müssten Sie nach Abschluss jedes Schrittes manuell über die Steuerung zum nächsten Schritt übergehen.

PROFIL-BILDSCHIRM

Der Profilbildschirm zeigt die 4 eingebauten Profile:



1. Ale - 2-Schritte-Profil, eingerichtet mit Standard-Ale-Profilwerten, und ermöglicht es Ihnen, die Zeit/Temperatur jedes Schrittes zu bearbeiten und automatisch mit Schritt 1 fortzufahren.
2. Lager - 4-Stufen-Profil, eingerichtet mit voreingestellten Lagerprofilwerten, und ermöglicht es Ihnen, die Zeit und Temperatur jedes Schrittes zu bearbeiten und verfügt über eine automatische Fortfahroption für die Schritte 1-3.
3. Benutzerdefiniert 1 - Sie können die Anzahl der Schritte (bis zu 5) festlegen und alle Werte wie oben beschrieben bearbeiten.
4. Benutzerdefiniert 2 - wie Benutzerdefiniert 1



Alle Änderungen, die an Profilen oder Einstellungen vorgenommen werden, werden in seinem Speicher gespeichert, und die Steuerung merkt sich die Änderungen, auch wenn sie aus- und wieder eingeschaltet wird.

Auf dem Profilbildschirm können Sie zu jedem der Profile navigieren. Wenn Sie auf Set drücken, haben Sie die Möglichkeit, das Profil entweder zu brauen oder zu bearbeiten.



- Wenn Sie Brühen wählen, stellt die Steuerung die Temperatur von Profilschritt 1 ein und startet den Timer. Wenn das automatische Fortfahren auf JA gesetzt ist, ändert die Steuerung nach Beendigung des Timers die Temperatur auf den nächsten Schritt und startet den Timer für den nächsten Schritt, bis alle Schritte abgeschlossen sind. Wenn das globale automatische Verfahren auf NEIN gesetzt ist, zeigt die Steuerung nach Beendigung des Timers den Interaktionsbildschirm an und wartet, bis der Benutzer manuell mit dem nächsten Schritt fortfährt.



- Wenn Sie Bearbeiten wählen, navigieren Sie durch jeden Schritt, so dass Sie die Schrittwerte ändern können.



PROFILOPTIONEN-BILDSCHIRM

Wenn ein Profil bereits ausgeführt wird und Sie zum Menü gehen, gibt es eine Option für Profioptionen. Dadurch können Sie das Profil abbrechen, die aktuelle Schrittzeit verlängern oder manuell zum nächsten Schritt übergehen.



KONISCHER FERMENTER - HEIZZEITFÜHRUNG

Der konische Gärbehälter von Grainfather wird standardmäßig mit einem 30 W, 12 V Heizelement geliefert, das die Umgebung zwischen den Wänden des Fermenters schonend erwärmt und einen gleichmäßigen und kontrollierten Temperaturanstieg ermöglicht, der für die Hefe am besten ist.

Die der konische Fermenter zur Temperaturerhöhung benötigte Zeit, ist von Ihrer Umgebungstemperatur abhängig.

Im Folgenden finden Sie einen Überblick über die zu erwartenden Heizzeiten basierend auf der anfänglichen Umgebungstemperatur des Raumes.

Umgebungstemperatur	21°C (64°F)												
Volumen	23L												
Zeit (Stunden)	0	1	2	3	4	5	6	7	8	9	10	11	12
Temperatur	18°C	19.2°C	20.1°C	21°C	22.2°C	22.9°C	24.1°C	25°C	26.2°C	27.3°C	28.1°C	29.1°C	30.4°C
	64°F	66.5°F	68.1°F	69.8°F	71.9°F	73.2°F	75.3°F	77°F	79.1°F	81.1°F	82.5°F	84.3°F	86.7°F
Umgebungstemperatur	10°C (50°F)												
Volumen	23L												
Zeit (Stunden)	0	1	2	3	4	5	6	7	8	9	10	11	
Temperatur	10°C	10.8°C	11.7°C	12.6°C	13.7°C	14.6°C	15.5°C	16.4°C	17.5°C	18.7°C	19.5°C	20.2°C	
	50°F	51.4°F	53°F	54.6°F	56.6°F	58.2°F	59.9°F	61.5°F	63.5°F	65.6°F	67.1°F	68.3°F	
Umgebungstemperatur	4°C (39°F)												
Volumen	23L												
Zeit (Stunden)	0	1	2	3	4	5	6	7					
Temperatur	4°C	4.9°C	5.5°C	6.2°C	6.8°C	7.4°C	8.3°C	8.8°C					
	39.2°F	40.8°F	41.9°F	43.1°F	44.2°F	45.3°F	46.9°F	47.8°F					

GLYKOL-KÜHLER (SEPARAT ERHÄLTlich)

Der konische Fermenter Glykolkühler integriert sich vollständig in den konischen Fermenter und den digitalen Temperaturregler und bietet Ihnen die Möglichkeit, Crash und Lager zu kühlen.

Die Glykol-Kühlanlage wird mit der versteckten Edelstalhülse im Inneren des doppelwandigen Fermenters verbunden und führt Glykol durch diesen hindurch, um den Edelstahl und damit Ihre Würze auf die von Ihnen gewählte Temperatur an Ihrem Controller zu kühlen. Sie können bis zu vier Fermenter gleichzeitig anschließen und verschiedene Temperaturen und Gärzeiten programmieren.

Die Kühlhülse hat zwei Löcher, eine auf jeder Seite, Glykol-Eintritts- (untere Bohrung) und Austrittspunkte (obere Bohrung). Kühlanschlusskupplungen, die schnell an- und abgekuppelt werden können, ermöglichen den Transport des flüssigen Glykols in den und aus dem Fermenter.

Da die Kühlhülse nie mit dem Wort/Bier in Berührung kommt und von Ihnen nie gesehen wird, muss sie nicht gereinigt oder desinfiziert werden, d.h. Ihr Bier wird nie beeinträchtigt.

Mit dem Glykolkühler betreiben Sie Ihr System auf höchstem Niveau und sind nun in der Lage, kühles und Lagerbier zu crashen.



ZUBEHÖR

Fügen Sie diese zu jeder Zeit hinzu, während Sie Ihre Brauerei bauen. Wir werden aktiv mehr von diesen nützlichen Accessoires herausbringen, um Ihren Brautag so angenehm wie möglich zu gestalten.

1. DRUCKÜBERTRAGUNG

Für eine saubere und einfache Art und Weise, Ihr Bier zu transferieren, ohne dass Sie den Fermenter anheben müssen, um einen Schwerkrafttransfer durchzuführen. Wenn Sie mit CO₂-Versorgung ausgestattet sind, verwenden Sie diese und übertragen Sie sie durch den Boden des Fermenters. Dadurch wird die Wahrscheinlichkeit, dass beim Transfer Sauerstoff in das Bier gelangt, verringert.

2. KÜHLPUMPEN-KIT

Kontrollieren Sie die Gärtemperatur mit kaltem Wasser, indem Sie sie durch die doppelwandige isolierte Hülse des konischen Fermenters pumpen. Enthalten Sie eine kleine Tauchpumpe und einen Kühlanschluss-Satz, einschließlich isolierter Schläuche, zur einfachen Befestigung am Fermenter.



Reorder: 72663
Version: 2



www.grainfather.com